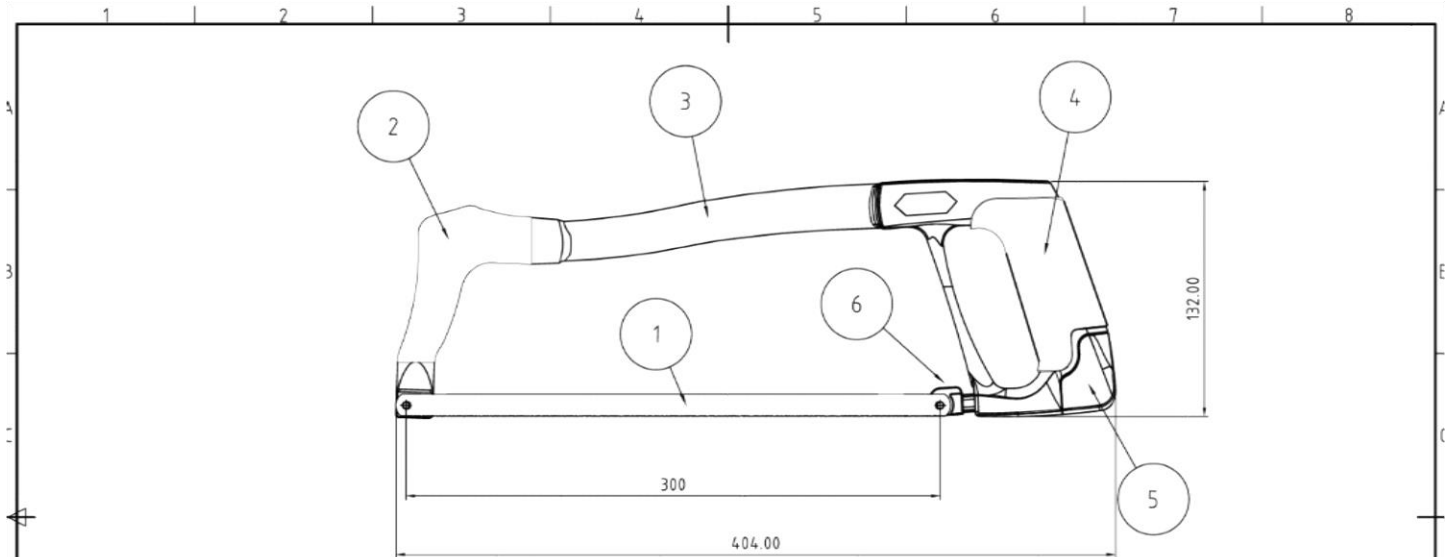


## Technical datasheet

### 4tecx Metaalzaagbeugel 300 mm

Art.nr: 4079000214



6	1	blade fastening		Aluminium alloy EN 46100
5	1	Turning Knob		Aluminium alloy EN 46100
4	1	Rubber Handle		Rubber
3	1	Hacksaw frame body		Aluminium alloy EN 46100
2	1	Recoverd rubber part		rubber
1	1	Blade		
Pos.	Qtà	Descrizione	Standard	Materiale

NOME FILE	N° FSCM	FOGLIO	SCALA
F:\Disegniseghe\11138_fissa.dwg			1:2
DIMENSIONI A3	Ergonomic Hacksaw frame		
DESIGNATORE 01/04/2007 Milani Maurizio			
CONTROLLO			
APPR.			
RELASCIATO			
REV	N° DIS.		
IN CONTRATTO	Item 150		